

CLIPPEDIMAGE= JP357059129A
PAT-NO: JP357059129A
DOCUMENT-IDENTIFIER: JP 57059129 A
TITLE: TEMPERATURE DISPLAY TOOL

PUBN-DATE: April 9, 1982

INVENTOR-INFORMATION:

NAME
KATAOKA, AKIRA

ASSIGNEE-INFORMATION:

| NAME | COUNTRY |
|---------------|---------|
| KATAOKA AKIRA | N/A |
| NODA SHOJI | N/A |

APPL-NO: JP55134741
APPL-DATE: September 26, 1980

INT-CL_(IPC): G01K011/12
US-CL-CURRENT: 374/162

ABSTRACT:

PURPOSE: To know the surface temperature easily by providing a temperature display part formed by using a transparent heat insulator covering a liquid crystal film coloring differently in correspondence to different specified temperature ranges, on a substrate having good thermal conductivity and by sticking the substrate to the surface of a body to be measured.

CONSTITUTION: On a thin substrate 2 of Al, Cu, etc., of good thermal conduction, a display surface 2a painted in black circularly is provided. The surface 2a is coated with a liquid crystal film 3 which colors differently in correspondence to different specified temperature ranges. A transparent protection cover 4 in a circular shape, etc., is stuck to the surface of the

substrate 2 to cover the film 3, thus constituting a temperature display part 5; and the reverse surface of the substrate 2 is coated with an adhesive 6 to manufacture a temperature display tool. Respective temperature display parts 5 of the substrate 2 are usable independently by providing a cut line 9 between the display parts. Between liquid crystal 3 and the protection cover 4, a space part 4a is formed and filled with air for heat insulation. In addition, the 2nd heat insulating material cover 10 may be provided by providing space 10a on the protection cover 4. Then, the temperature display tool is stuck to the surface of a beer bottle, etc., to know the surface temperature of the stored bottle easily.

COPYRIGHT: (C)1982, JPO&Japio

⑱ 日本国特許庁 (JP)

⑩ 特許出願公開

⑫ 公開特許公報 (A)

昭57-59129

⑤ Int. Cl.³
G 01 K 11/12

識別記号

庁内整理番号
7269-2F

⑬ 公開 昭和57年(1982)4月9日

発明の数 1
審査請求 未請求

(全 3 頁)

⑭ 温度表示具

⑯ 特 願 昭55-134741
⑰ 出 願 昭55(1980)9月26日
⑱ 発 明 者 片岡昭
岐阜市早田東町10丁目8番地

⑲ 出 願 人 片岡昭
岐阜市早田東町10丁目8番地
⑳ 出 願 人 野田昭治
岐阜市上川手61番地
㉑ 代 理 人 弁理士 恩田博宣

明 細 書

1. 発明の名称

温度表示具

2. 特許請求の範囲

1 熱伝導性の良い基板(2)と、同基板(2)上に設けられ異なった特定の温度範囲に対してそれぞれ異なった色を呈する液晶膜(3)の表面を透明な断熱材(4)、(10)で覆われた温度表示部(5)とで構成された温度表示具。

2 前記基板(2)の裏面には接着剤(6)が塗布されたものである特許請求の範囲第1項記載の温度表示具。

3 前記基板(2)には複数の温度表示部(5)が設けられるとともに、各温度表示部(5)をそれぞれ切り離すことができるように各温度表示部(5)間に切目線(9)が設けられたことを特徴とする特許請求の範囲第1項または第2項記載の温度表示具。

4 前記断熱材はガラスまたは合成樹脂製の保護カバー(4)である特許請求の範囲第1項ないし第3項のうちいずれかに記載の温度表示具。

5 前記断熱材は保護カバー(4)により密閉された空気または液体である特許請求の範囲第1項ないし第4項のうちいずれかに記載の温度表示具。

6 前記保護カバー(4)、(10)は二重構造である特許請求の範囲第4項または第5項記載の温度表示具。

7 前記保護カバーは真空雰囲気中で液晶膜を覆ったものである特許請求の範囲第4項または第6項記載の温度表示具。

3. 発明の詳細な説明

技術分野

この発明は物の表面に取着されて、物の表面温度を表示する温度表示具に関するものである。

目的

この発明は例えばビール瓶、ジュース瓶または

罐詰の表面に取着して瓶の表面温度、従つて内容物の温度を簡単に知ることのできる温度表示具を提供することにある。

実施例

以下この発明をビール等の飲料が入った瓶の温度表示具に具体化した一実施例を第1図～第3図に従つて説明すると、1は温度表示具であつて、下部には熱伝導性の良いアルミニウムまたは銅等よりなる四角形状の薄い基板2が設けられている。同基板2表面中央には円形に黒く塗られた表示面2aが設けられ、同表示面2a上に異なつた特定の温度範囲に対してそれぞれ異なつた色を呈する液晶膜3が塗布されている。そしてこの液晶膜3は10℃前後の狭い温度範囲である特定の色に変化するようになつている。

4は透明な断熱材である合成樹脂製の保護カバーであつて、表示面2aと同径の円柱状の空間部4aを形成して断熱材である空気を収納し、同空

8を入れた瓶7の表面に固着し、同瓶7を冷蔵庫にて冷やすと、飲料8が10℃前後の狭い温度範囲に冷やされた時、瓶7の表面も同温度の範囲になり温度表示具1の液晶膜3はある特定の色を呈するので、透明な保護カバー4を通してその色から瓶7内の飲料8が10℃前後の温度範囲になつたことを知ることができる。

第4図は第2の実施例を示し、第1の実施例の構成のうち保護カバー4の空間部4aを省略したこと及び基板2上に複数の温度表示部5を設けるとともに、各温度表示部5間に切目線9を入れて各温度表示部5をそれぞれ切り離すことができるようにした点が相違している。

第5図は第3の実施例を示し、第1の実施例の構成のうち断熱材としての保護カバーを二重構造とし、第一の保護カバー4と第二の保護カバー10との間に空間部4aを包むように同じ空気を入れた第二空間部10aを設けた点が相違している。

間部4aの下部の前記液晶膜3の表面を密閉して覆うように基板2の表面に固着されている。そして、前記液晶膜3と保護カバー4とで温度表示部5が構成されている。6は基板2の裏面に塗布された接着剤であつてこの温度表示具1をビール等の飲料8が入った瓶7表面に貼着し得るようにしている。

さて、このように構成された温度表示具1の作用について説明すると、この温度表示具1の液晶膜3は熱伝導性の良い基板2上に設けられ、その表面は断熱材である空気と保護カバー4とで覆われているため、液晶膜3は基板2に接触する物体の温度を基板2を介して感知することができる。そして、この液晶膜3は異なつた特定の温度範囲に対してそれぞれ異なつた色を呈するようになつているため結果的に基板2裏面に接触する物体の温度をその温度に対応する色で表示する。この温度表示具1を基板2の裏面の接着剤6により飲料

こうしたことにより液晶膜3の表面上の断熱をより効果的に上げることができる。

なおこの発明は前記実施例に限定されるものではなく、空間部4aまたは4bに液晶膜の化学的、物理的性質を変化させない断熱材である他の気体または液体を封入したり、前記とは異なつた温度範囲で特定の色に呈色する液晶に変えたり、あるいは保護カバーをガラスにして空間部4aを真空雰囲気にする等、この発明の趣旨に逸脱しない範囲で任意に変更することも可能である。

効果

以上詳述したようにこの発明は熱伝導性の良い基板2と、同基板2上に設けられ異なつた特定の温度範囲に対してそれぞれ異なつた色を呈する液晶膜3の表面を透明な断熱材4、10で覆われた温度表示部5とで構成したことにより、物の表面に固着してその表面温度を知ることができるとともに、特に瓶または罐詰等の表面に固着してその

内容物の温度を知ることができるため、それによつてその内容物の飲みごろまたは食べごろの温度になつたのを容易に知ることができるという効果を奏する。

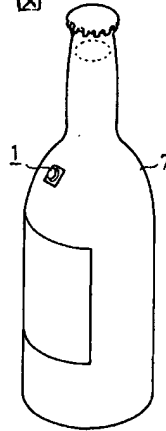
4. 図面の簡単な説明

第1図、第2図及び第3図はこの発明の第1の実施例のそれぞれ瓶に固着した状態の斜視図、同拡大した断面図、及び全体の切欠き斜視図、第4図及び第5図はそれぞれ第2及び第3の実施例を示す断面図である。

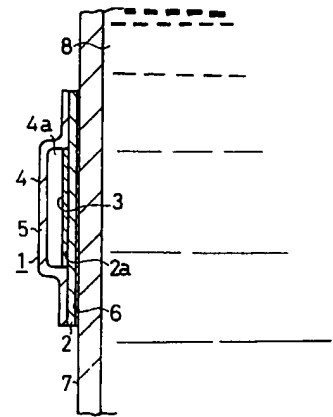
基板2、液晶膜3、断熱材4、10、温度表示部5。

特許出願人 片岡 昭
野田 昭 治
代理人 弁理士 恩田 博 宣

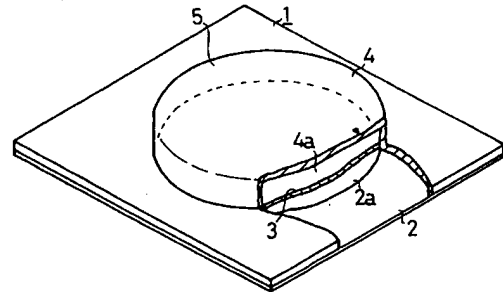
第1図



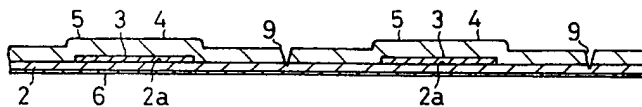
第2図



第3図



第4図



第5図

